



英特曼 行家之选 |  
www.etman.com.cn

# 英特曼户外照明

ETMAN OUTDOOR LIGHTING

产品应用手册 |  
PRODUCT MANUAL



英特曼电工(常州)有限公司

地址：江苏省常州市武进区庙坂路6号

电话：400-160-7700

网址：WWW.ETMAN.COM.CN

E-MAIL：SERVICE@ETMAN.CN



公司官网



政采平台官网



# 专注LED户外工程

## 目录 CONTENTS

公司简介.....	02
投光灯系列.....	06
洗墙灯系列.....	12
线条灯系列.....	20
点光源系列.....	28
地埋灯系列.....	34
瓦楞灯系列.....	38
窗台灯系列.....	42
草坪灯系列.....	46
庭院灯系列.....	52
路灯系列.....	58



## 集团简介

### GROUP INTRODUCTION

英特曼，创办于1990年，2007年在挪威奥斯陆上市。30年来，公司专注于建筑安装、室内装修领域电工产品、照明产品的研发和制造，致力于为建筑安装、室内装修领域的专业用户提供高品质的产品和一站式的专业服务；是北欧建筑安装领域享有盛誉的品牌商和服务商。

英特曼挪威Etman International ASA，英特曼集团总部所在地，同时负责挪威市场的产品销售和技术服务。关于英特曼挪威更多信息，敬请登陆[www.etman.no](http://www.etman.no)

英特曼瑞典Etman Distribution AB，英特曼欧洲研发中心所在地，同时负责瑞典专业市场的产品销售和技术服务。关于英特曼瑞典更多信息，敬请登陆[www.etman.se](http://www.etman.se)

英特曼芬兰Etman Oy，负责芬兰专业市场的产品销售和技术服务。关于英特曼芬兰更多信息，敬请登陆[www.etman.fi](http://www.etman.fi)

英特曼立陶宛Etman UAB，英特曼欧洲生产基地，同时负责英特曼欧洲DIY市场的产品销售和客户服务。关于英特曼立陶宛更多信息，敬请登陆[www.egant.no](http://www.egant.no)

英特曼中国，英特曼在中国的制造基地和研发中心，同时负责中国市场的产品销售和技术服务。关于英特曼中国更多信息，敬请登陆[www.etman.cn](http://www.etman.cn)

## 英特曼在中国

### INTRODUCTION TO ETMAN OF CHINA

英特曼中国是英特曼集团的重要组成部分，包括英特曼中国制造基地、英特曼中国研发中心和英特曼中国营销服务中心，负责为英特曼的欧洲市场输送技术和产品，为中国的建筑安装、室内装修市场提供墙壁开关、照明灯具、低压电气、综合布线等3000多种产品和相关服务。

英特曼注重产品设计，拥有大量知识产权，是国家高新技术企业，江苏省工业设计中心，也是江苏省第一批信息化与工业化融合的试点企业，常州市第一批专精特新中小企业。

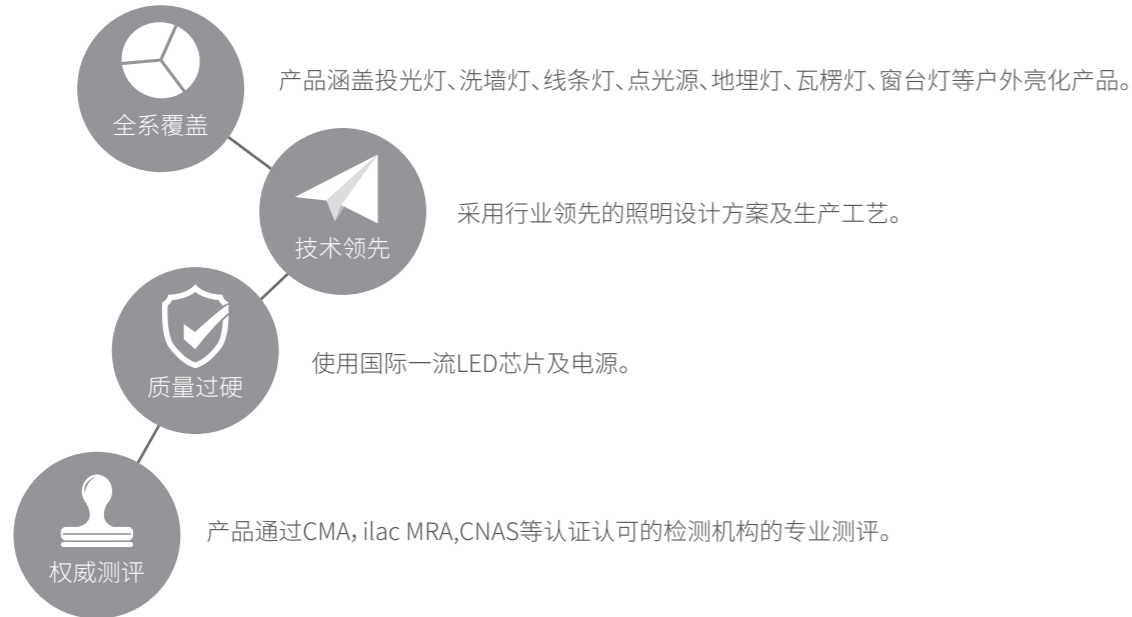
英特曼工建项目重点案例：中国以色列创新园、卡塔尔世界杯场馆、中国花博会常州馆、常州中吴宾馆、常州档案馆、常州市第二人民医院（阳湖院区）、常州市儿童医院、河海大学、常州大学、武进海关大楼、金坛中德中心、中航锂电金坛厂区等。

更多关于英特曼中国市场的产品和成功案例，敬请登录[www.etman.com.cn](http://www.etman.com.cn)。

# 为什么选择英特曼?

WHY CHOOSE ETMAN?

## 专业产品



## 专业服务

### 提供设计深化和全过技术程服务

英特曼的全过程专业服务, 让您全程无忧。

- 1.项目前期调查准备工作了解项目背景和需求
- 2.初步光学设计方案照度设计、产品选型和布点, 照度计算和校验
- 3.深化设计(支持性工作) 绘制施工图, 编制材料表
- 4.现场安装和调试(指导性工作) 现场培训和指导
- 5.支付验收和产品技术档案的终生服务
- 6.日常维保和400全天候服务

### 提供产品生命周期管理服务

英特曼照明设施生命周期服务, 将为您提供理想的维护方案和系统协助, 为您定期对产品和实施进行维保, 保证照明质量, 延长产品使用寿命, 实现最佳照明性能, 保证照明检测机构的合格评审。

## 品牌实力

### 企业荣誉



### 技术专利



### 产品认证



# 01 投光灯系列

CAST LIGHT SERIES



投光灯是指指定被照面上的照度高于周围环境的灯具。又称聚光灯。通常,它能够瞄准任何方向,并具备不受气候条件影响的结构。主要用于大面积作业场矿、建筑物轮廓、体育场、立交桥、纪念碑、公园和花坛等。

The floodlight is a lamp whose illuminance on the specified illuminated surface is higher than the surrounding environment. Also known as spotlight. Generally, it can aim in any direction and has a structure that is not affected by climatic conditions. It is mainly used for large-area mines, building outlines, stadiums, overpasses, monuments, parks and flower beds.

## ET-TGD-001

投光灯系列 CAST LIGHT SERIES



### 产品特点

- 新一代DMX512并行总线技术设计
- 专利对流散热设计
- 低热阻路劲散热设计
- 独特防水透气设计
- 国际一流品牌高性能LED芯片
- 简易的角度可调节式支架安装
- 适合更广的安装环境
- 投射高度1-10米

### 产品规格

产品型号	ET-TGD-001		
瓦数(W)	16	24	36
尺寸(MM)	φ140	φ185	φ215

### 技术参数

产品型号	ET-TGD-001		
额定功率(W)	16	24	36
灯珠颗数(PCS)	16	24	36
工作电压	AC220V/DC24V		
色温	白/正白/暖白/RGB/RGBW/琥珀		
防护等级	IP67		
材质	铝材 钢化玻璃 灌胶防水		
光源类型	CREE/OSRAM/PHILIPS/晶元		
控制方式	常亮/DMX512		
使用寿命	50000h		

## ET-TGD-002

投光灯系列 CAST LIGHT SERIES



### 产品特点

- 新一代DMX512并行总线技术设计
- 专利对流散热设计
- 低热阻路劲散热设计
- 独特防水透气设计
- 国际一流品牌高性能LED芯片
- 简易的角度可调节式支架安装
- 适合更广的安装环境
- 投射高度1-10米

### 产品规格

产品型号	ET-TGD-002		
瓦数(W)	16	24	36
尺寸(MM)	150*150*205	175*175*230	200*200*250

### 技术参数

产品型号	ET-TGD-002		
额定功率(W)	16	24	36
灯珠颗数(PCS)	16	24	36
工作电压	AC220V/DC24V		
色温	白/正白/暖白/RGB/RGBW/琥珀		
防护等级	IP67		
材质	铝材 钢化玻璃 灌胶防水		
光源类型	CREE/OSRAM/PHILIPS/晶元		
控制方式	常亮/DMX512		
使用寿命	50000h		

## ET-TGD-003

投光灯系列 CAST LIGHT SERIES

### 产品特点

- 新一代DMX512并行总线技术设计
- 专利对流散热设计
- 低热阻路劲散热设计
- 独特防水透气设计
- 国际一流品牌高性能LED芯片
- 简易的角度可调节式支架安装
- 适合更广的安装环境
- 投射高度1-10米



### 产品规格

产品型号	ET-TGD-003							
瓦数(W)	3	6	9	12	18	24	36	48
尺寸(MM)	φ95*130	φ130*160	φ150*160	φ150*200	φ180*175	φ180*175	φ230*185	φ290

### 技术参数

产品型号	ET-TGD-003							
额定功率(W)	3	6	9	12	18	24	36	48
灯珠颗数(PCS)	3	6	9	12	18	24	36	48
工作电压	AC220V/DC24V							
色温	白/正白/暖白/RGB/RGBW/琥珀							
防护等级	IP67							
材质	铝材 钢化玻璃 灌胶防水							
光源类型	CREE/OSRAM/PHILIPS/晶元							
控制方式	常亮/DMX512							
使用寿命	50000h							

## ET-TGD-004

投光灯系列 CAST LIGHT SERIES

### 产品特点

- 新一代DMX512并行总线技术设计
- 专利对流散热设计
- 低热阻路劲散热设计
- 独特防水透气设计
- 国际一流品牌高性能LED芯片
- 简易的角度可调节式支架安装
- 适合更广的安装环境
- 投射高度1-10米



### 产品规格

产品型号	ET-TGD-004							
瓦数(W)	6	12	18	24	36	50	100	
尺寸(MM)	115*85	180*140*120	180*140*120	225*185*125	225*185*125	288*238*145	425*325*200	

### 技术参数

产品型号	ET-TGD-004							
额定功率(W)	6	12	18	24	36	50	100	
灯珠颗数(PCS)	6	12	18	24	36	50	100	
工作电压	AC220V/DC24V							
色温	白/正白/暖白/RGB/RGBW/琥珀							
防护等级	IP67							
材质	铝材 钢化玻璃 灌胶防水							
光源类型	CREE/OSRAM/PHILIPS/晶元							
控制方式	常亮/DMX512							
使用寿命	50000h							

## 02 洗墙灯系列

WALL WASHER SERIES



LED洗墙灯,顾名思义,让灯光像水一样洗过墙面,用来勾勒大型建筑的轮廓。由于LED具有节能、光效高、色彩丰富、寿命长等特点,从而得到广泛使用。

LED wall-washing lamp, as the name implies, lets the light wash the wall like water to outline the outline of large buildings. LED is widely used because of its energy saving, high light efficiency, rich color, long life and other characteristics.



## ET-XQD-001

洗墙灯系列 WALL WASHER SERIES

### 产品特点

- 新一代DMX512并行总线技术设计
- 专利对流散热设计
- 低热阻路劲散热设计
- 独特防水透气设计
- 国际一流品牌高性能LED芯片
- 简易的角度可调节式支架安装
- 适合更广的安装环境
- 投射高度1-15米



### 产品规格

产品型号	ET-XQD-001	
瓦数(W)	18	24
尺寸(MM)	42*21*1000	42*21*1000

### 技术参数

产品型号	ET-XQG-001	
额定功率(W)	18	24
灯珠颗数(PCS)	18	24
工作电压	AC220V/DC24V	
色温	白/正白/暖白/RGB/RGBW/琥珀	
防护等级	IP67	
材质	铝材 透镜 灌胶防水	
光源类型	CREE/OSRAM/PHILIPS/晶元	
控制方式	常亮/DMX512	
使用寿命	50000h	

## ET-XQD-002

洗墙灯系列 WALL WASHER SERIES

### 产品特点

- 新一代DMX512并行总线技术设计
- 专利对流散热设计
- 低热阻路劲散热设计
- 独特防水透气设计
- 国际一流品牌高性能LED芯片
- 简易的角度可调节式支架安装
- 适合更广的安装环境
- 投射高度1-15米



### 产品规格

产品型号	ET-XQD-002		
瓦数(W)	18	24	36
尺寸(MM)	40*31*1000	40*31*1000	40*31*1000

### 技术参数

产品型号	ET-XQG-002		
额定功率(W)	18	24	36
灯珠颗数(PCS)	18	24	36
工作电压	AC220V/DC24V		
色温	白/正白/暖白/RGB/RGBW/琥珀		
防护等级	IP67		
材质	铝材 透镜 灌胶防水		
光源类型	CREE/OSRAM/PHILIPS/晶元		
控制方式	常亮/DMX512		
使用寿命	50000h		

## ET-XQD-003

洗墙灯系列 WALL WASHER SERIES

### 产品特点

- 新一代DMX512并行总线技术设计
- 专利对流散热设计
- 低热阻路劲散热设计
- 独特防水透气设计
- 国际一流品牌高性能LED芯片
- 简易的角度可调节式支架安装
- 适合更广的安装环境
- 投射高度1-15米



### 产品规格

产品型号	ET-XQD-003		
瓦数(W)	18	24	36
尺寸(MM)	40*31*1000	40*31*1000	40*31*1000

### 技术参数

产品型号	ET-XQD-003		
额定功率(W)	18	24	36
灯珠颗数(PCS)	18	24	36
工作电压	AC220V/DC24V		
色温	白/正白/暖白/RGB/RGBW/琥珀		
防护等级	IP67		
材质	铝材 透镜 灌胶防水		
光源类型	CREE/OSRAM/PHILIPS/晶元		
控制方式	常亮/DMX512		
使用寿命	50000h		

## ET-XQD-004

洗墙灯系列 WALL WASHER SERIES

### 产品特点

- 新一代DMX512并行总线技术设计
- 专利对流散热设计
- 低热阻路劲散热设计
- 独特防水透气设计
- 国际一流品牌高性能LED芯片
- 简易的角度可调节式支架安装
- 适合更广的安装环境
- 投射高度1-15米



### 产品规格

产品型号	ET-XQD-004	
瓦数(W)	18	24
尺寸(MM)	45*45*1000	45*45*1000

### 技术参数

产品型号	ET-XQD-004	
额定功率(W)	18	24
灯珠颗数(PCS)	18	24
工作电压	AC220V/DC24V	
色温	白/正白/暖白/RGB/RGBW/琥珀	
防护等级	IP67	
材质	铝材 灌胶防水	
光源类型	CREE/OSRAM/PHILIPS/晶元	
控制方式	常亮/DMX512	
使用寿命	50000h	

## ET-XQD-005

洗墙灯系列 WALL WASHER SERIES

### 产品特点

- 新一代DMX512并行总线技术设计
- 专利对流散热设计
- 低热阻路劲散热设计
- 独特防水透气设计
- 国际一流品牌高性能LED芯片
- 简易的角度可调节式支架安装
- 适合更广的安装环境
- 投射高度1-15米



### 产品规格

产品型号	ET-XQD-005	
瓦数(W)	18	24
尺寸(MM)	40*30*1000	40*30*1000

### 技术参数

产品型号	ET-XQD-005	
额定功率(W)	18	24
灯珠颗数(PCS)	18	24
工作电压	AC220V/DC24V	
色温	白/正白/暖白/RGB/RGBW/琥珀	
防护等级	IP67	
材质	铝材 透镜 灌胶防水	
光源类型	CREE/OSRAM/PHILIPS/晶元	
控制方式	常亮/DMX512	
使用寿命	50000h	

## ET-XQD-006

洗墙灯系列 WALL WASHER SERIES

### 产品特点

- 新一代DMX512并行总线技术设计
- 专利对流散热设计
- 低热阻路劲散热设计
- 独特防水透气设计
- 国际一流品牌高性能LED芯片
- 简易的角度可调节式支架安装
- 适合更广的安装环境
- 投射高度1-15米



### 产品规格

产品型号	ET-XQD-006	
瓦数(W)	48	72
尺寸(MM)	75*50*1000	75*50*1000

### 技术参数

产品型号	ET-XQD-006	
额定功率(W)	48	72
灯珠颗数(PCS)	48	72
工作电压	AC220V/DC24V	
色温	白/正白/暖白/RGB/RGBW/琥珀	
防护等级	IP67	
材质	铝材 透镜 灌胶防水	
光源类型	CREE/OSRAM/PHILIPS/晶元	
控制方式	常亮/DMX512	
使用寿命	50000h	

## 03 线条灯系列

LINE LAMP SERIES



LED线条灯系列是一种高端的柔性装饰灯,其特点是耗电低,寿命长,高亮度,易弯曲,免维护等。特别适合室内外娱乐场所,建筑物轮廓勾画及广告牌的制作等。

LED line lamp series is a high-end flexible decorative lamp, which is characterized by low power consumption, long life, high brightness, easy bending, maintenance-free, etc. It is especially suitable for indoor and outdoor entertainment places, building outline drawing and billboard production.

## ET-XTD-001

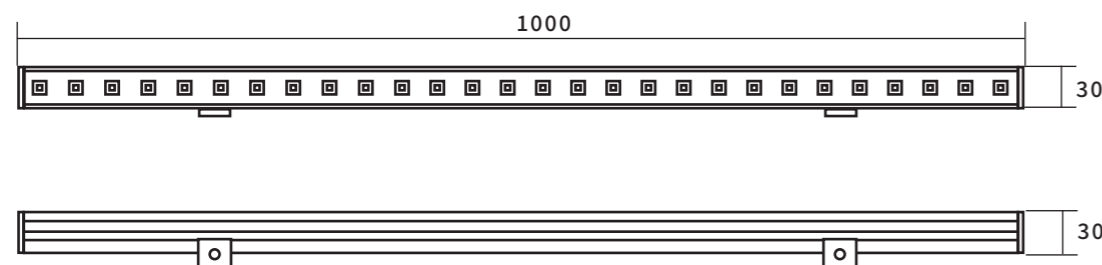
线条灯系列 LINE LAMP SERIES

### 产品特点

- 新一代DMX512并行总线技术设计
- 专利对流散热设计
- 低热阻路劲散热设计
- 独特防水透气设计
- 国际一流品牌高性能LED芯片
- 简易的角度可调节式支架安装
- 适合更广的安装环境



### 物理尺寸



### 技术参数

#### 光学参数

LED品牌: CREE、OSRAM、PHILIPS  
 发光角度: 30°、60°、90°、120°  
 LED寿命: ≥50000H

#### 电气参数

控制方案: DMX512、常亮  
 工作电压: DC24V  
 额定功率: 12W  
 环境温度: -20°C至50°C  
 防护等级: IP65

#### 结构参数

灯具规格: 30\*30\*1000MM  
 外壳材质: 高耐蚀拉伸铝、铝材冲压孔  
 表面处理: 等离子户外喷涂  
 外观颜色: 深灰、浅灰  
 整灯重量: 600g  
 遮光罩: 无

## ET-XTD-002

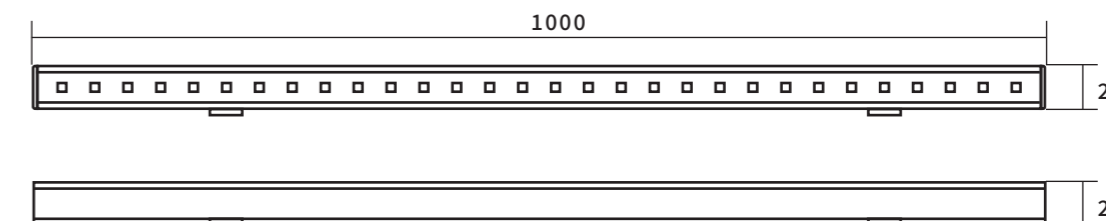
线条灯系列 LINE LAMP SERIES

### 产品特点

- 新一代DMX512并行总线技术设计
- 专利对流散热设计
- 低热阻路劲散热设计
- 独特防水透气设计
- 国际一流品牌高性能LED芯片
- 简易的角度可调节式支架安装
- 适合更广的安装环境



### 物理尺寸



### 技术参数

#### 光学参数

LED品牌: CREE、OSRAM、PHILIPS  
 发光角度: 30°、60°、90°、120°  
 LED寿命: ≥50000H

#### 电气参数

控制方案: DMX512、常亮  
 工作电压: DC24V  
 额定功率: 48\*0.2W 50\*0.2W  
 环境温度: -20°C至50°C  
 防护等级: IP65

#### 结构参数

灯具规格: 25\*25\*1000MM  
 外壳材质: 高耐蚀拉伸铝、钢化玻璃  
 表面处理: 等离子户外喷涂  
 外观颜色: 深灰、浅灰  
 整灯重量: 650g  
 遮光罩: 无

## ET-XTD-003

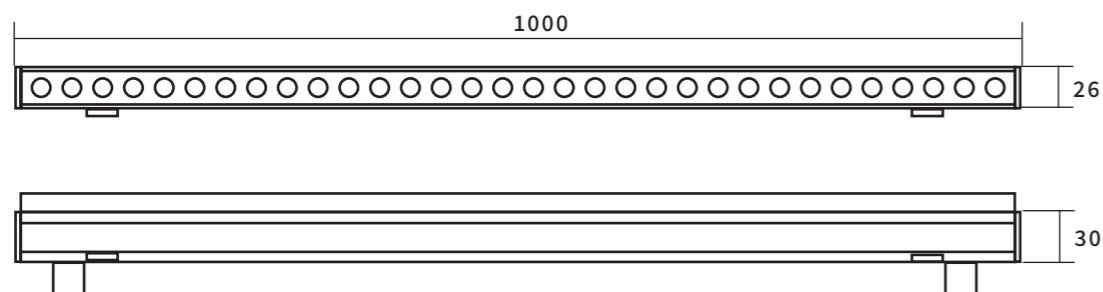
线条灯系列 LINE LAMP SERIES

### 产品特点

- 新一代DMX512并行总线技术设计
- 专利对流散热设计
- 低热阻路劲散热设计
- 独特防水透气设计
- 国际一流品牌高性能LED芯片
- 简易的角度可调节式支架安装
- 适合更广的安装环境



### 物理尺寸



### 技术参数

#### 光学参数

LED品牌: CREE、OSRAM、PHILIPS  
 发光角度: 30°、60°、90°、120°  
 LED寿命: ≥50000H

#### 电气参数

控制方案: DMX512、常亮  
 工作电压: DC24V  
 额定功率: 12W  
 环境温度: -20°C至50°C  
 防护等级: IP65

#### 结构参数

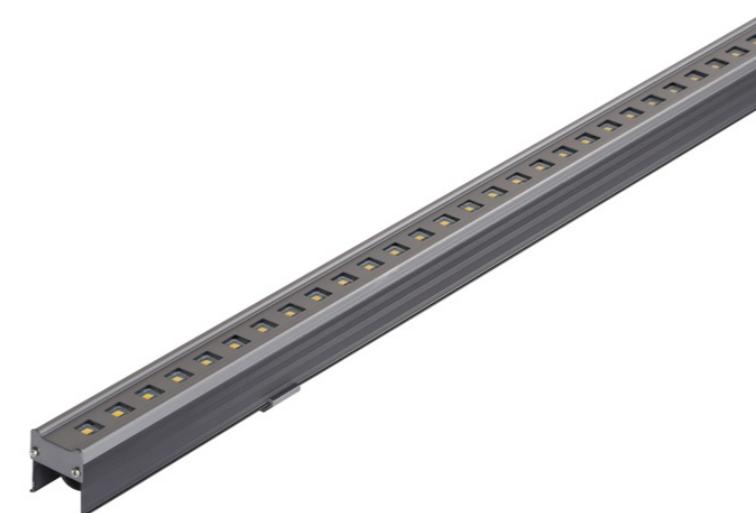
灯具规格: 26\*30\*1000MM  
 外壳材质: 高耐蚀拉伸铝、钢化玻璃  
 表面处理: 等离子户外喷涂  
 外观颜色: 深灰、浅灰  
 整灯重量: 650g  
 遮光罩: 有

## ET-XTD-004

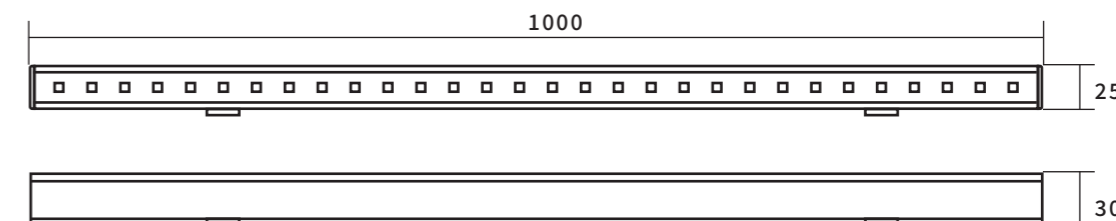
线条灯系列 LINE LAMP SERIES

### 产品特点

- 新一代DMX512并行总线技术设计
- 专利对流散热设计
- 低热阻路劲散热设计
- 独特防水透气设计
- 国际一流品牌高性能LED芯片
- 简易的角度可调节式支架安装
- 适合更广的安装环境



### 物理尺寸



### 技术参数

#### 光学参数

LED品牌: CREE、OSRAM、PHILIPS  
 发光角度: 30°、60°、90°、120°  
 LED寿命: ≥50000H

#### 电气参数

控制方案: DMX512、常亮  
 工作电压: DC24V  
 额定功率: 12W  
 环境温度: -20°C至50°C  
 防护等级: IP65

#### 结构参数

灯具规格: 25\*30\*1000MM  
 外壳材质: 高耐蚀拉伸铝、铝材冲压孔  
 表面处理: 等离子户外喷涂  
 外观颜色: 深灰、浅灰  
 整灯重量: 750g  
 遮光罩: 有

## ET-XTD-005

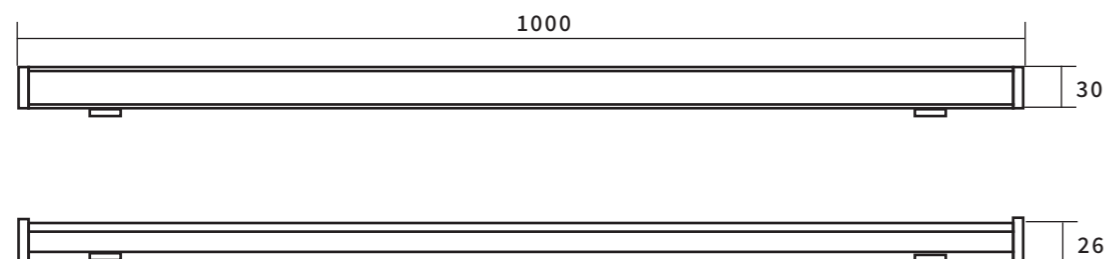
线条灯系列 LINE LAMP SERIES

### 产品特点

- 新一代DMX512并行总线技术设计
- 专利对流散热设计
- 低热阻路劲散热设计
- 独特防水透气设计
- 国际一流品牌高性能LED芯片
- 简易的角度可调节式支架安装
- 适合更广的安装环境



### 物理尺寸



### 技术参数

#### 光学参数

LED品牌: CREE、OSRAM、PHILIPS  
 发光角度: 30°、60°、90°、120°  
 LED寿命: ≥50000H

#### 电气参数

控制方案: DMX512、常亮  
 工作电压: DC24V  
 额定功率: 48\*0.2W 60\*0.2W  
 环境温度: -20°C至50°C  
 防护等级: IP65

#### 结构参数

灯具规格: 30\*26\*1000MM  
 外壳材质: 高耐蚀拉伸铝、PC面罩  
 表面处理: 等离子户外喷涂  
 外观颜色: 深灰、浅灰  
 整灯重量: 460g  
 遮光罩: 无

## ET-XTD-006

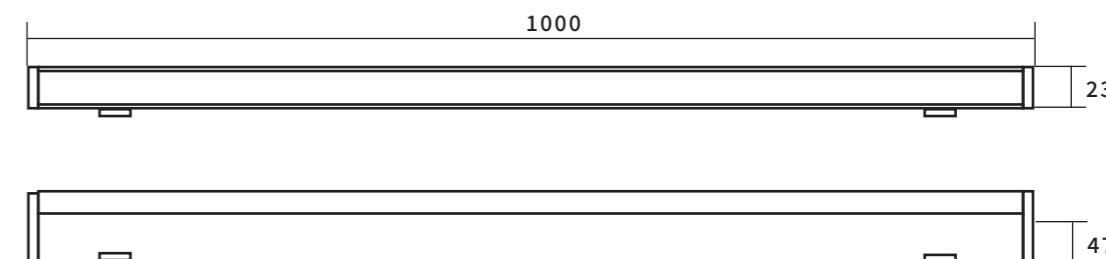
线条灯系列 LINE LAMP SERIES

### 产品特点

- 新一代DMX512并行总线技术设计
- 专利对流散热设计
- 低热阻路劲散热设计
- 独特防水透气设计
- 国际一流品牌高性能LED芯片
- 简易的角度可调节式支架安装
- 适合更广的安装环境



### 物理尺寸



### 技术参数

#### 光学参数

LED品牌: CREE、OSRAM、PHILIPS  
 发光角度: 30°、60°、90°、120°  
 LED寿命: ≥50000H

#### 电气参数

控制方案: DMX512、常亮  
 工作电压: DC24V  
 额定功率: 12W  
 环境温度: -35°C至50°C  
 防护等级: IP65

#### 结构参数

灯具规格: 23\*47\*1000MM  
 外壳材质: 铝合金灯体、亚克力罩  
 表面处理: 等离子户外喷涂  
 外观颜色: 深灰、浅灰  
 整灯重量: 450g  
 遮光罩: 无

## 04 点光源系列

POINT LIGHT SERIES



点光源是一种新型的装饰灯,主要应用于楼体招牌, KTV酒吧等户外点缀使用。

Point light source is a new type of decorative lamp, which is mainly used for building signs, KTV bars and other outdoor decorations.



# ET-DGY-001

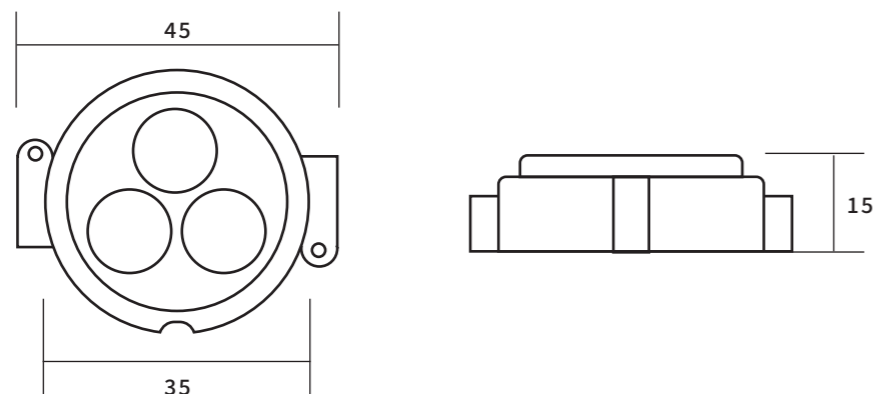
点光源系列 POINT LIGHT SERIES

## 产品特点

- 新一代DMX512并行总线技术设计
- 国际一流品牌高性能LED芯片
- 快速简易安装技术
- 进口高导热胶防水设计



## 物理尺寸



## 技术参数

### 光学参数

LED品牌: CREE、OSRAM、PHILIPS  
 发光角度: 120°-160°  
 LED寿命: ≥50000H

### 结构参数

灯具规格: φ45\*35MM  
 外壳材质: 透明PC罩  
 表面处理: 拜耳PC+ABC  
 外观颜色: 灰色、黑色、透明

### 电气参数

控制方案: DMX512、常亮  
 工作电压: DC12V  
 额定功率: 3\*0.2W  
 环境温度: -30°C至60°C  
 防护等级: IP65

# ET-DGY-002

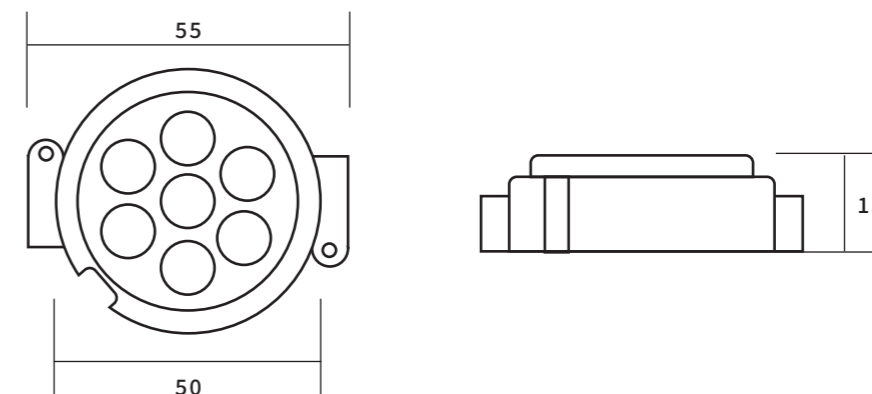
点光源系列 POINT LIGHT SERIES

## 产品特点

- 新一代DMX512并行总线技术设计
- 国际一流品牌高性能LED芯片
- 快速简易安装技术
- 进口高导热胶防水设计



## 物理尺寸



## 技术参数

### 光学参数

LED品牌: CREE、OSRAM、PHILIPS  
 发光角度: 120°-160°  
 LED寿命: ≥50000H

### 结构参数

灯具规格: φ55\*50MM  
 外壳材质: 透明PC罩  
 表面处理: 拜耳PC+ABC  
 外观颜色: 灰色、黑色、透明

### 电气参数

控制方案: DMX512、常亮  
 工作电压: DC12V  
 额定功率: 7\*0.2W  
 环境温度: -30°C至60°C  
 防护等级: IP65

# ET-DGY-003

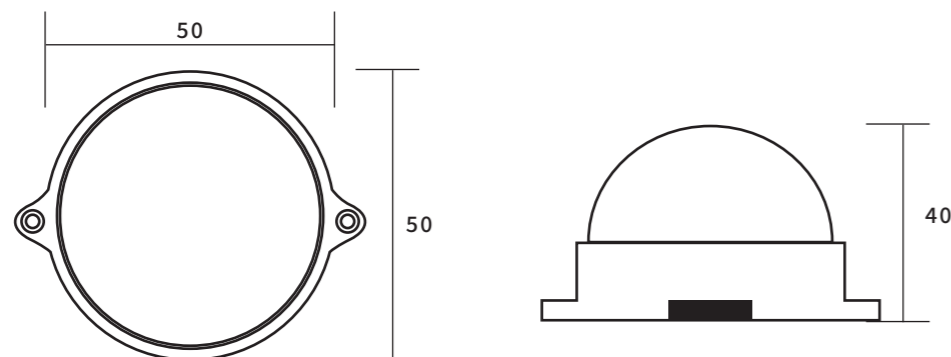
点光源系列 POINT LIGHT SERIES

## 产品特点

- 新一代DMX512并行总线技术设计
- 国际一流品牌高性能LED芯片
- 快速简易安装技术
- 进口高导热胶防水设计



## 物理尺寸



## 技术参数

### 光学参数

LED品牌: CREE、OSRAM、PHILIPS  
 发光角度: 120°  
 LED寿命: ≥50000H

### 电气参数

控制方案: DMX512、常亮  
 工作电压: DC24V  
 额定功率: 6\*0.2W  
 环境温度: -20°C至50°C  
 防护等级: IP65

### 结构参数

灯具规格: φ50\*40MM  
 外壳材质: PC罩  
 表面处理: 等离子户外喷漆  
 外观颜色: 深灰、浅灰

# ET-DGY-004

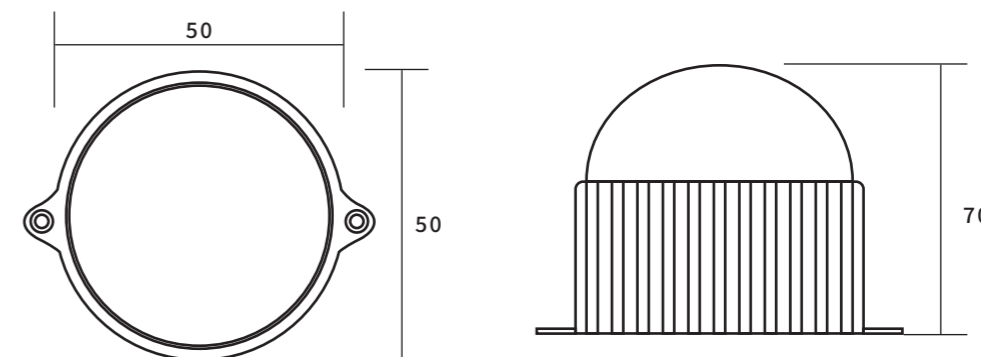
点光源系列 POINT LIGHT SERIES

## 产品特点

- 新一代DMX512并行总线技术设计
- 国际一流品牌高性能LED芯片
- 快速简易安装技术
- 进口高导热胶防水设计



## 物理尺寸



## 技术参数

### 光学参数

LED品牌: CREE、OSRAM、PHILIPS  
 发光角度: 120°  
 LED寿命: ≥50000H

### 电气参数

控制方案: DMX512、常亮  
 工作电压: DC24V  
 额定功率: 12\*0.2W  
 环境温度: -20°C至50°C  
 防护等级: IP65

### 结构参数

灯具规格: φ50\*70MM  
 外壳材质: 高耐蚀拉伸铝、PC罩  
 表面处理: 等离子户外喷漆  
 外观颜色: 深灰、浅灰

# 05 地埋灯系列

BURIED LAMP SERIES



地灯又称地埋灯或藏地灯,是镶嵌在地面上的照明设施。地灯对地面、地上植被等进行照明,能使景观更美丽,行人通过更安全。

The floor lamp, also known as buried lamp or hidden lamp, is a lighting facility embedded on the ground. The ground lamp can illuminate the ground and vegetation on the ground, which can make the landscape more beautiful and the pedestrian pass more safely.

## ET-DMD-001

地埋灯系列 BURIED LAMP SERIES



### 产品特点

- 新一代DMX512并行总线技术设计
- 国际一流品牌高性能LED芯片
- 快速简易安装技术
- 进口高导热胶防水设计

### 产品规格

产品型号	ET-DMD-001							
瓦数(W)	3	5	6	9	12	18	24	36
尺寸(MM)	φ80*75	φ120*90	φ150*90	φ160*90	φ160*95	φ180*90	φ200*95	φ250*95

### 技术参数

产品型号	ET-DMD-001							
额定功率(W)	3	5	6	9	12	18	24	36
灯珠颗数(PCS)	3	5	6	9	12	18	24	36
工作电压	AC220V/DC24V							
色温	白/正白/暖白/RGB/RGBW/琥珀							
防护等级	IP65							
材质	铝材 透镜 不锈钢面 钢化玻璃							
光源类型	CREE/OSRAM/PHILIPS/晶元							
控制方式	常亮/DMX512							
使用寿命	50000h							

## ET-DMD-002

地埋灯系列 BURIED LAMP SERIES



### 产品特点

- 新一代DMX512并行总线技术设计
- 国际一流品牌高性能LED芯片
- 快速简易安装技术
- 进口高导热胶防水设计

### 产品规格

产品型号	ET-DMD-002								
瓦数(W)	3	4	5	6	9	12	18	24	36
尺寸(MM)	100*100	100*100	120*120	120*120	150*150	200*200	200*200	250*250	250*250

### 技术参数

产品型号	ET-DMD-002								
额定功率(W)	3	4	5	6	9	12	18	24	36
灯珠颗数(PCS)	3	4	5	6	9	12	18	24	36
工作电压	AC220V/DC24V								
色温	白/正白/暖白/RGB/RGBW/琥珀								
防护等级	IP65								
材质	铝材 透镜 不锈钢面 钢化玻璃								
光源类型	CREE/OSRAM/PHILIPS/晶元								
控制方式	常亮/DMX512								
使用寿命	50000h								

## 06 瓦楞灯系列

CORRUGATED LAMP SERIES



片瓦屋面的瓦片排布方式是凹曲形的瓦片一片扣在另一片上，两片瓦之间月牙形的缝隙便是瓦片灯的安装空间，瓦片灯的两条薄片插入即可，瓦片灯的颜色与瓦片的颜色十分接近，故不会影响屋面的白天建筑效果。

The tile layout of the tile roof is concave and curved, one tile is buckled on the other. The crescent-shaped gap between the two tiles is the installation space of the tile lamp. The two thin tiles of the tile lamp can be inserted. The color of the tile lamp is very close to the color of the tile, so it will not affect the daytime building effect of the roof.

## ET-WLD-001

瓦楞灯系列 CORRUGATED LAMP SERIES

### 产品特点

- 新一代DMX512并行总线技术设计
- 专利对流散热设计
- 低热阻路劲散热设计
- 独特防水透气设计
- 国际一流品牌高性能LED芯片
- 简易的角度可调节式支架安装
- 适合更广的安装环境
- 投射高度1-10米



### 产品规格

产品型号	ET-WLD-001		
瓦数(W)	3	5	6
尺寸(MM)	145*70*26	145*70*26	210*45*30

### 技术参数

产品型号	ET-WLD-001		
额定功率(W)	3	5	6
灯珠颗数(PCS)	3	5	6
工作电压	AC220V/DC24V		
色温	白/正白/暖白/RGB/RGBW/琥珀		
防护等级	IP65		
材质	铝材 透镜		
光源类型	CREE/OSRAM/PHILIPS/晶元		
控制方式	常亮/DMX512		
使用寿命	50000h		

## ET-WLD-002

瓦楞灯系列 CORRUGATED LAMP SERIES

### 产品特点

- 新一代DMX512并行总线技术设计
- 专利对流散热设计
- 低热阻路劲散热设计
- 独特防水透气设计
- 国际一流品牌高性能LED芯片
- 简易的角度可调节式支架安装
- 适合更广的安装环境
- 投射高度1-10米



### 产品规格

产品型号	ET-WLD-002			
瓦数(W)	3	6	9	12
尺寸(MM)	105*20*52	180*20*52	230*40*57	225*110*15

### 技术参数

产品型号	ET-WLD-002			
额定功率(W)	3	6	9	12
灯珠颗数(PCS)	3	6	9	12
工作电压	AC220V/DC24V			
色温	白/正白/暖白/RGB/RGBW/琥珀			
防护等级	IP65			
材质	铝材 透镜			
光源类型	CREE/OSRAM/PHILIPS/晶元			
控制方式	常亮/DMX512			
使用寿命	50000h			

# 07 窗台灯系列

SILL LAMP SERIES



LED窗台灯不仅可以在三维空间中生成光线,还可以轻松做出各种成效,可以更好的突出建筑物的轮廓。不同的建筑外观会产生不同的意境。

LED window sill lamp can not only generate light in 3D space, but also make various effects easily, which can better highlight the outline of the building. Different architectural appearances will produce different artistic conception.

# ET-CTD-001

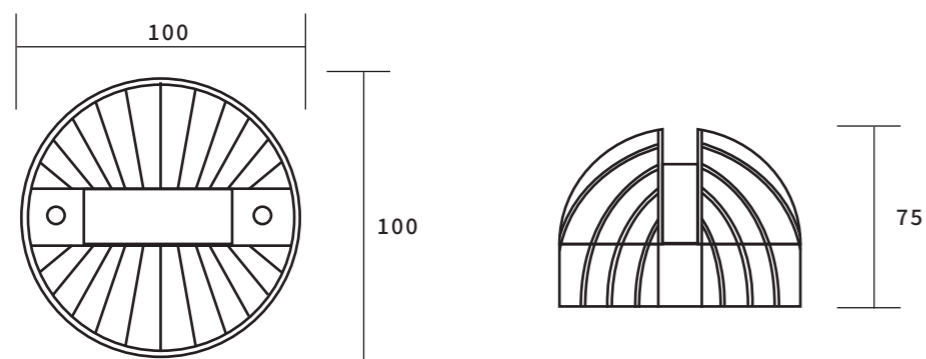
窗台灯系列 SILL LAMP SERIES

## 产品特点

- 新一代DMX512并行总线技术设计
- 国际一流品牌高性能LED芯片
- 快速简易安装技术
- 进口高导热胶防水设计



## 物理尺寸



## 技术参数

### 光学参数

LED品牌:CREE、OSRAM、PHILIPS  
 发光角度:180°  
 LED寿命:≥50000H

### 电气参数

控制方案:DMX512、常亮  
 工作电压:DC24V  
 额定功率:10W  
 环境温度:-20°C至50°C  
 防护等级:IP65

### 结构参数

灯具规格:φ100\*75MM  
 外壳材质:高耐蚀拉伸铝 透镜  
 表面处理:等离子户外喷漆  
 外观颜色:深灰、浅灰

# ET-CTD-002

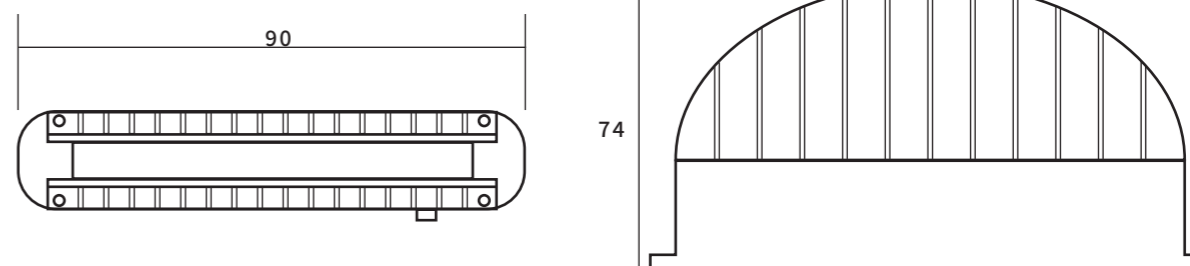
窗台灯系列 SILL LAMP SERIES

## 产品特点

- 新一代DMX512并行总线技术设计
- 国际一流品牌高性能LED芯片
- 快速简易安装技术
- 进口高导热胶防水设计



## 物理尺寸



## 技术参数

### 光学参数

LED品牌:CREE、OSRAM、PHILIPS  
 发光角度:180°  
 LED寿命:≥50000H

### 电气参数

控制方案:DMX512、常亮  
 工作电压:DC24V  
 额定功率:10W  
 环境温度:-20°C至50°C  
 防护等级:IP65

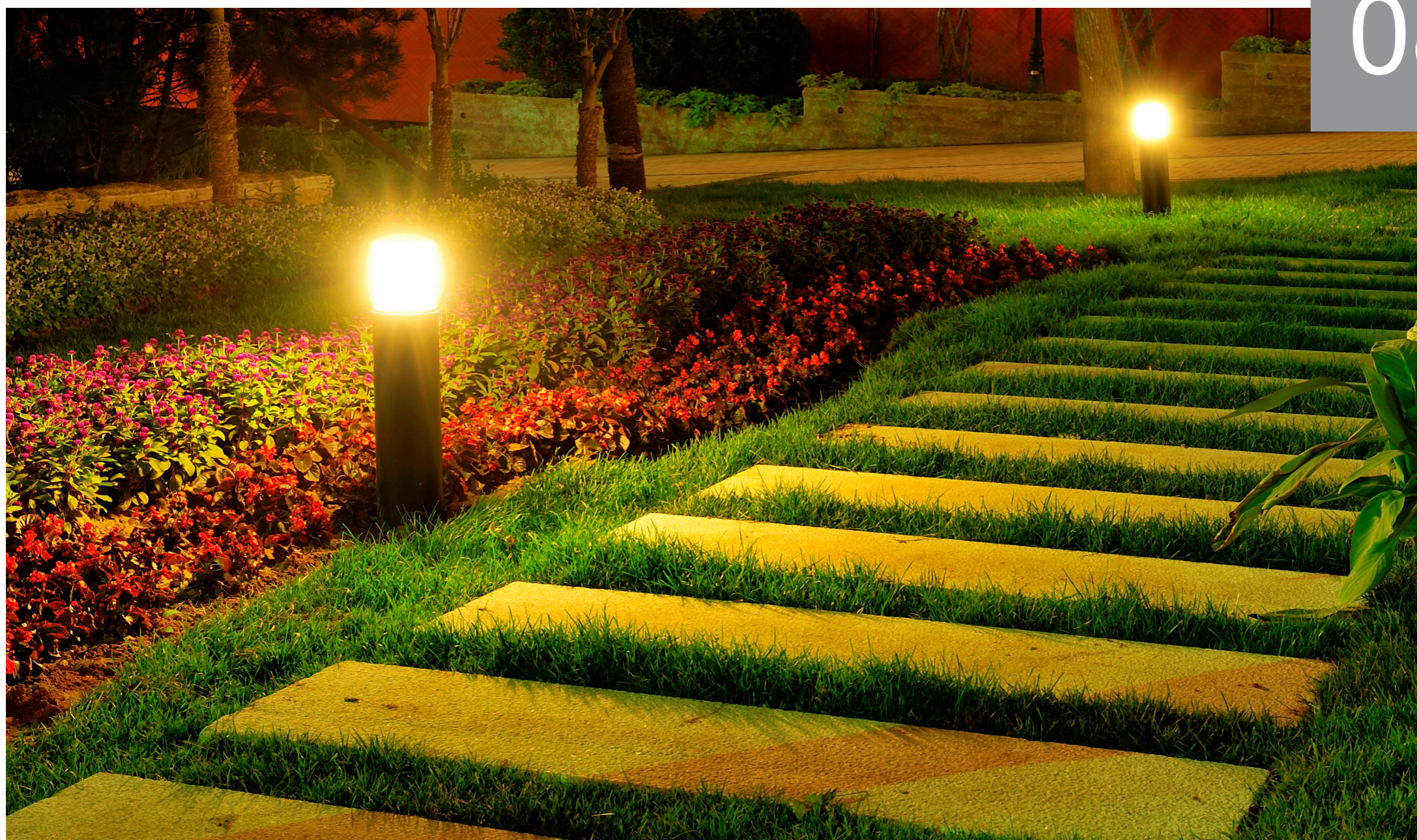
### 结构参数

灯具规格:74\*90MM  
 外壳材质:高耐蚀拉伸铝 透镜  
 表面处理:等离子户外喷漆  
 外观颜色:深灰、浅灰



# 08 草坪灯系列

LAWN LAMP SERIES



草坪灯的设计主要以外型和柔和的灯光为城市绿地景观增添安全与美丽,并且普遍具有安装方便、装饰性强等特点,可用于公园、花园别墅、广场绿化、等场所的绿化带的装饰性照明。

The design of lawn lamp mainly adds safety and beauty to the urban green landscape with its appearance and soft light, and generally has the characteristics of convenient installation and strong decoration, which can be used for the decorative lighting of green belts in parks, garden villas, square greening, and other places.

## ET-CPD-001

草坪灯系列 LAWN LAMP SERIES

### 产品特点

- 压铸铝灯体,质地轻、密封性强
- 表面采用喷塑处理,抗腐蚀性强
- 进口LED芯片,节能环保、无频闪
- 防水LED驱动,安全稳定
- 安装简单方便

### 产品规格

产品型号	ET-CPD-001
瓦数(W)	7/10
尺寸(MM)	H600



### 技术参数

产品型号	ET-CPD-001
额定功率(W)	7/10
工作电压	AC220V/DC24V
色温	白/正白/暖白/RGB/RGBW/琥珀
防护等级	IP65
材质	铝材
光源类型	CREE/OSRAM/PHILIPS/晶元
控制方式	常亮/DMX512
使用寿命	50000h

## ET-CPD-002

草坪灯系列 LAWN LAMP SERIES

### 产品特点

- 压铸铝灯体,质地轻、密封性强
- 表面采用喷塑处理,抗腐蚀性强
- 进口LED芯片,节能环保、无频闪
- 防水LED驱动,安全稳定
- 安装简单方便

### 产品规格

产品型号	ET-CPD-002
瓦数(W)	12/24
尺寸(MM)	H600



### 技术参数

产品型号	ET-CPD-002
额定功率(W)	12/24
工作电压	AC220V/DC24V
色温	白/正白/暖白/RGB/RGBW/琥珀
防护等级	IP65
材质	铝材
光源类型	CREE/OSRAM/PHILIPS/晶元
控制方式	常亮/DMX512
使用寿命	50000h

## ET-CPD-003

草坪灯系列 LAWN LAMP SERIES

### 产品特点

- 压铸铝灯体,质地轻、密封性强
- 表面采用喷塑处理,抗腐蚀性强
- 进口LED芯片,节能环保、无频闪
- 防水LED驱动,安全稳定
- 安装简单方便

### 产品规格

产品型号	ET-CPD-003
瓦数(W)	10
尺寸(MM)	H600



### 技术参数

产品型号	ET-CPD-003
额定功率(W)	10
工作电压	AC220V/DC24V
色温	白/正白/暖白/RGB/RGBW/琥珀
防护等级	IP65
材质	铝材
光源类型	CREE/OSRAM/PHILIPS/晶元
控制方式	常亮/DMX512
使用寿命	50000h

## ET-CPD-004

草坪灯系列 LAWN LAMP SERIES

### 产品特点

- 压铸铝灯体,质地轻、密封性强
- 表面采用喷塑处理,抗腐蚀性强
- 进口LED芯片,节能环保、无频闪
- 防水LED驱动,安全稳定
- 安装简单方便

### 产品规格

产品型号	ET-CPD-004
瓦数(W)	12/24
尺寸(MM)	H600



### 技术参数

产品型号	ET-CPD-004
额定功率(W)	12/24
工作电压	AC220V/DC24V
色温	白/正白/暖白/RGB/RGBW/琥珀
防护等级	IP65
材质	铝材
光源类型	CREE/OSRAM/PHILIPS/晶元
控制方式	常亮/DMX512
使用寿命	50000h

## 09 庭院灯系列

COURTYARD LAMP SERIES



庭院灯其具有多样性、美观性具有美化和装饰环境的特点,所以也被称之为景观庭院灯。主要应用于城市慢车道、窄车道、居民小区、旅游景区,公园、广场等公共场所的室外照明,能够延长人们的户外活动的的时间,提高财产的安全。

Courtyard lamps have the characteristics of diversity, beauty, beautification and decoration of the environment, so they are also called landscape garden lamps. It is mainly used for outdoor lighting in urban slow lanes, narrow lanes, residential areas, tourist attractions, parks, squares and other public places, which can prolong people's outdoor activities and improve the safety of property.

## ET-TYD-001

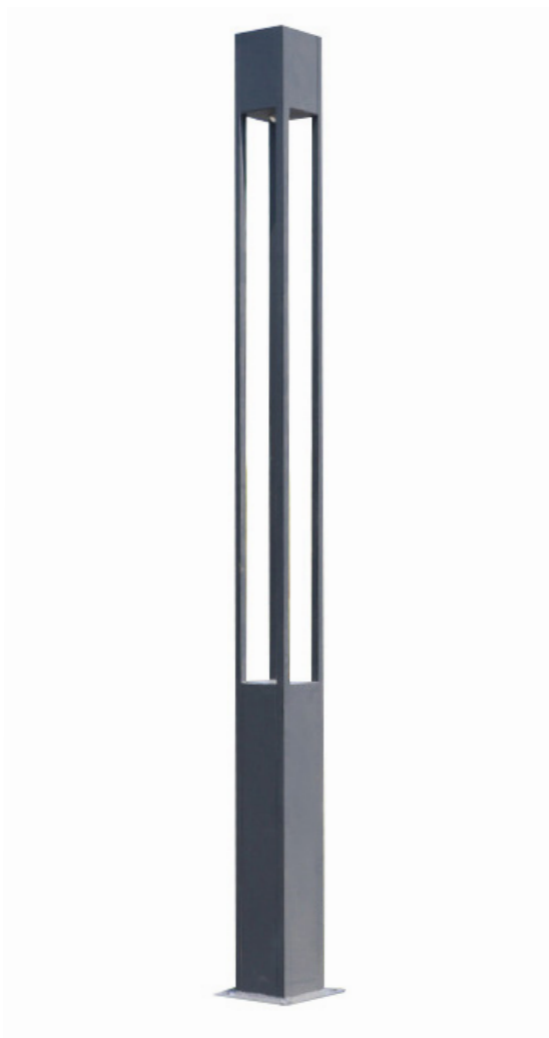
庭院灯系列 COURTYARD LAMP SERIES

### 产品特点

- 压铸铝灯体,质地轻、密封性强
- 表面采用喷塑处理,抗腐蚀性强
- 进口LED芯片,节能环保、无频闪
- 防水LED驱动,安全稳定
- 安装简单方便

### 产品规格

产品型号	ET-TYD-001
瓦数(W)	30
尺寸(MM)	H3000



### 技术参数

产品型号	ET-TYD-001
额定功率(W)	30
工作电压	AC220V/DC24V
色温	白/正白/暖白/RGB/RGBW/琥珀
防护等级	IP65
材质	铝材
光源类型	CREE/OSRAM/PHILIPS/晶元
控制方式	常亮/DMX512
使用寿命	50000h

## ET-TYD-002

庭院灯系列 COURTYARD LAMP SERIES

### 产品特点

- 压铸铝灯体,质地轻、密封性强
- 表面采用喷塑处理,抗腐蚀性强
- 进口LED芯片,节能环保、无频闪
- 防水LED驱动,安全稳定
- 安装简单方便

### 产品规格

产品型号	ET-TYD-002
瓦数(W)	30
尺寸(MM)	H3000



### 技术参数

产品型号	ET-TYD-002
额定功率(W)	30
工作电压	AC220V/DC24V
色温	白/正白/暖白/RGB/RGBW/琥珀
防护等级	IP65
材质	铝材
光源类型	CREE/OSRAM/PHILIPS/晶元
控制方式	常亮/DMX512
使用寿命	50000h

## ET-TYD-003

庭院灯系列 COURTYARD LAMP SERIES

### 产品特点

- 压铸铝灯体,质地轻、密封性强
- 表面采用喷塑处理,抗腐蚀性强
- 进口LED芯片,节能环保、无频闪
- 防水LED驱动,安全稳定
- 安装简单方便

### 产品规格

产品型号	ET-TYD-003
瓦数(W)	30
尺寸(MM)	H3000

### 技术参数

产品型号	ET-TYD-003
额定功率(W)	30
工作电压	AC220V/DC24V
色温	白/正白/暖白/RGB/RGBW/琥珀
防护等级	IP65
材质	铝材
光源类型	CREE/OSRAM/PHILIPS/晶元
控制方式	常亮/DMX512
使用寿命	50000h



## ET-TYD-004

庭院灯系列 COURTYARD LAMP SERIES

### 产品特点

- 压铸铝灯体,质地轻、密封性强
- 表面采用喷塑处理,抗腐蚀性强
- 进口LED芯片,节能环保、无频闪
- 防水LED驱动,安全稳定
- 安装简单方便

### 产品规格

产品型号	ET-TYD-004
瓦数(W)	30
尺寸(MM)	H3000

### 技术参数

产品型号	ET-TYD-004
额定功率(W)	30
工作电压	AC220V/DC24V
色温	白/正白/暖白/RGB/RGBW/琥珀
防护等级	IP65
材质	铝材
光源类型	CREE/OSRAM/PHILIPS/晶元
控制方式	常亮/DMX512
使用寿命	50000h



# 10 路灯系列

STREET LAMP SERIES



广泛应用于高速公路、主干道、支干道、公园、广场、园林道路、步行街、停车场、街道、小区等道路照明。

It is also mainly used for building decoration lighting. It has the characteristics of energy saving, high light efficiency, rich color, long service life, and is widely used.

# ET-LD-001

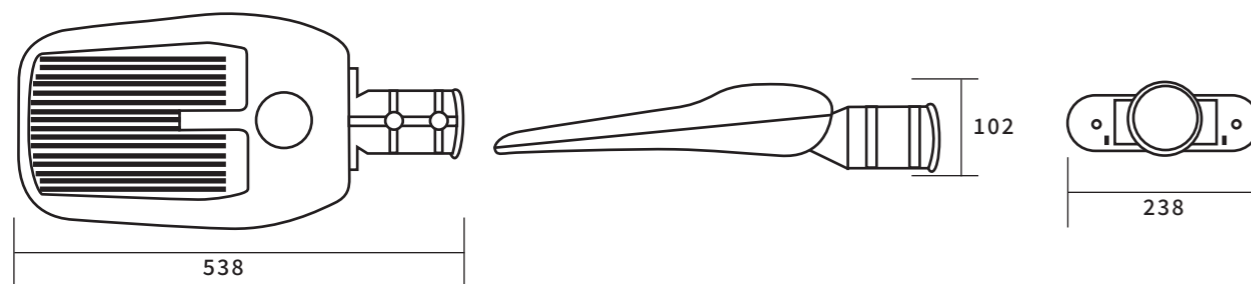
路灯系列 STREET LAMP SERIES



## 产品特点

- 能量效率:与传统照明相比,LED消耗的能量高达85%。
- 长寿命:额定寿命50000小时以上,白炽灯泡50倍,荧光灯8倍。
- 高光效率:专用PC透镜增强照明面积大,照明均匀。
- 双腔结构:光源、驱动器和布线的独立腔确保LED热量不会影响驱动器和布线部件。
- 优化的散热器:具有空气分流结构的铝外壳从LED和驱动器中去除热量,以确保更长的使用寿命。
- 宽电压范围:AC220V型可在85-265V范围内工作。
- 多重保护:具有短路和过电压保护的恒流。
- SMT技术:表面安装技术保持LED芯片工作温度低。

## 物理尺寸



## 产品材质

- 本身:1060铝板带,含铝量达到99.6%
- 透镜:光学级尼龙料Polycarbonate (简称PC) 聚碳酸酯b.塑胶类材料
- 垫片:温度为-30°C的耐酸/耐烃类硅橡胶垫片
- 防护:电抛光不锈钢。也可以在没有保护的情况下提供请求
- 螺栓和螺钉:不锈钢

## 产品规格

产品型号	瓦数(W)	尺寸(MM)	PCS	重量(KG)
ET-LD-001	50	538X238X102	1	1.8
ET-LD-001	100	538X238X102	1	1.8
ET-LD-001	150	602X276X105	1	2.8
ET-LD-001	200	697X311X112	1	3.5

## 技术参数

产品型号	ET-LD-001			
额定功率	50W	100W	150W	200W
光通量	6000lm	12000lm	18000lm	24000lm
灯珠颗数	96PCS	96PCS	144PCS	240PCS
串并方式	16P6S	16P6S	24P6S	40P6S
功率因数	0.95			
输入电压	85-265V/50-60Hz			
色温	3000-6500K			
显色指数	Ra>85			
整灯光效	≥120lm/w			
配光角度	80x150°/70x140°			
环境温度	-30-40°C			
使用寿命	50000h			
质保期	3年			



## ET-LD-002

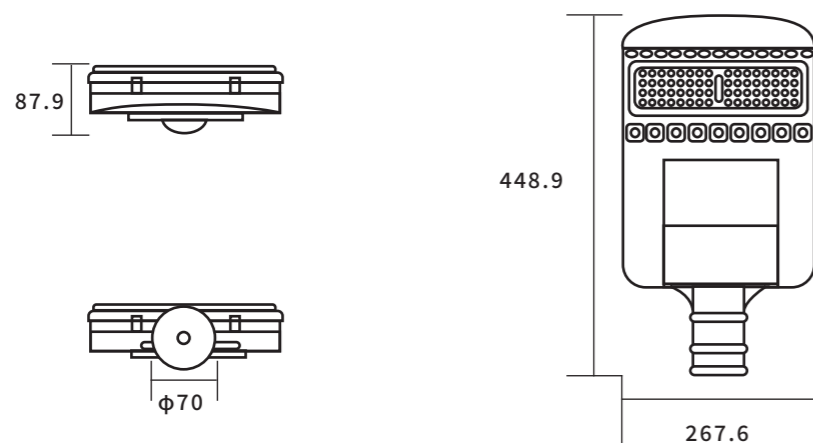
路灯系列 STREET LAMP SERIES



### 产品特点

- 外壳由1060铝制成,重量轻,强度大,导热系数高。
- 整盏灯采用粉末烘烤工艺,光亮持久,不易腐蚀。适用于恶劣的室外环境。
- 专业散热结构,内外通风管道设计,大提高散热性能,延长整灯寿命。
- 镜头角度80×150°或70×140°适合专业配光需要。

### 物理尺寸



### 产品材质

- 本身:1060铝板带,含铝量达到99.6%
- 透镜:光学级尼龙料Polycarbonate (简称PC) 聚碳酸酯b.塑胶类材料
- 垫片:温度为-30°C的耐酸/耐烃类硅橡胶垫片
- 防护:电抛光不锈钢。也可以在没有保护的情况下提供请求
- 螺栓和螺钉:不锈钢

### 产品规格

产品型号	瓦数(W)	尺寸(MM)	PCS	重量(KG)
ET-LD-002	500	449X267X88	1	1.7
ET-LD-002	100	539X267X88	1	2.3
ET-LD-002	150	629X267X88	1	2.9
ET-LD-002	200	719X267X88	1	3.5

### 技术参数

产品型号	ET-LD-002			
额定功率	50W	100W	150W	200W
光通量	6000ml	12000ml	18000ml	24000ml
灯珠颗数	55PCS	110PCS	165PCS	220PCS
串并方式	11P5S	22P5S	33P5S	44P5S
功率因数	0.95			
输入电压	85-265V/50-60Hz			
色温	3000-6500K			
显色指数	Ra>85			
整灯光效	≥120lm/w			
配光角度	80x150°/70x140°			
环境温度	-30-40°C			
使用寿命	50000h			
质保期	3年			

# ET-LD-003

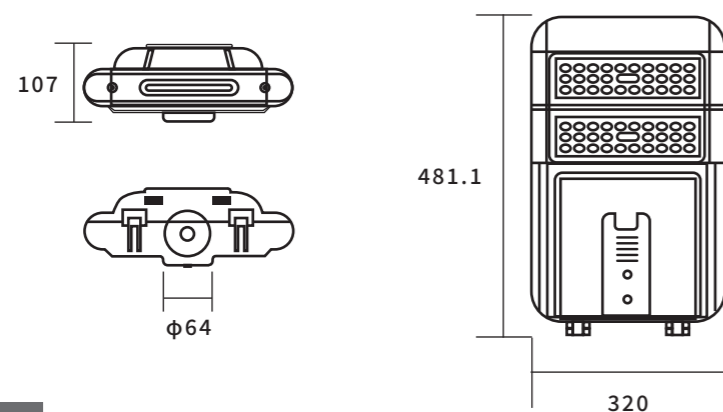
路灯系列 STREET LAMP SERIES



## 产品特点

- 能量效率:与传统照明相比,LED消耗的能量高达85%。
- 长寿命:额定寿命50000小时以上,白炽灯泡50倍,荧光灯8倍。
- 高光效率:专用PC透镜增强照明面积大,照明均匀。
- 双腔结构:光源、驱动器和布线的独立腔确保LED热量不会影响驱动器和布线部件。
- 优化的散热器:具有空气分流结构的铝外壳从LED和驱动器中去除热量,以确保更长的使用寿命。
- 宽电压范围:AC220V型可在85-265V范围内工作。
- 多重保护:具有短路和过电压保护的恒流。
- SMT技术:表面安装技术保持LED芯片工作温度低。

## 物理尺寸



## 产品材质

- 本身:1060铝板带,含铝量达到99.6%
- 透镜:光学级尼龙料Polycarbonate (简称PC) 聚碳酸酯b.塑胶类材料
- 垫片:温度为-30°C的耐酸/耐烃类硅橡胶垫片
- 防护:电抛光不锈钢。也可以在没有保护的情况下提供请求
- 螺栓和螺钉:不锈钢

## 产品规格

产品型号	瓦数(W)	尺寸(MM)	PCS	重量(KG)
ET-LD-003	100	481X320X107	1	4
ET-LD-003	150	567X320X107	1	5
ET-LD-003	200	653X320X107	1	5.6
ET-LD-003	250	738X320X107	1	6.6

## 技术参数

产品型号	ET-LD-003			
额定功率	100W	150W	200W	250W
光通量	12000ml	18000ml	24000ml	24000ml
灯珠颗数	112PCS	168PCS	224PCS	280PCS
串并方式	16P6S	24P6S	32P6S	40P6S
功率因数	0.95			
输入电压	85-265V/50-60Hz			
色温	3000-6500K			
显色指数	Ra>85			
整灯光效	≥120lm/w			
配光角度	80x150°/70x140°			
环境温度	-30-40°C			
使用寿命	50000h			
质保期	5年			